

Análise do processo de aprendizagem de Geometria de estudantes do Programa de Iniciação Científica: perspectivas a partir da teoria dos registros semióticos

Luiz Augusto Richit
Bárbara Cristina Pasa
Méricles Thadeu Moretti

RESUMO

O Programa de Iniciação Científica Jr. – PIC, que detalharemos neste artigo, é promovido pelo Instituto de Matemática Pura e Aplicada – IMPA aos estudantes que receberam medalha e/ou menção honrosa na Olimpíada Brasileira de Matemática da Escola Pública. Entre os objetivos deste programa está o despertar a vocação científica do estudante por meio de sua participação em atividades de pesquisa ou tecnologia e estimular a criatividade através do contato com problemas interessantes da Matemática. É com base em atividades realizadas no PIC2012, desenvolvido em 2013, com estudantes do polo de Erechim, RS, que propomos algumas reflexões, acerca da aprendizagem da Geometria à luz da teoria dos registros de representação semiótica. Para tanto, o artigo está organizado de forma que explicita o programa, aborda aspectos fundamentais da teoria que embasa a análise e, por fim, com um caráter investigativo e tomando por base a produção matemática dos estudantes, são realizadas reflexões sobre as formas de aquisição de conceitos matemáticos e os diferentes graus de domínio matemático em relação à utilização de diferentes registros de representação.

Palavras-chave: Geometria. Aprendizagem. Representações Semióticas. PIC2012.

Analysis of process learning Geometry students of Scientific Initiation Program: Perspectives from the theory of semiotic records

ABSTRACT

The Scientific Initiation Program Jr. – PIC that will detail in this article is sponsored by the Pure and Applied Mathematics Institute – IMPA students who received medal and / or honorable mention in the Brazilian Mathematical Olympiad Public School. Among the objectives of this

Luiz Augusto Richit é acadêmico do curso de Engenharia Ambiental e bolsista do projeto LEMA – Laboratório de Ensino de Matemática. Endereço para correspondência: Universidade Federal da Fronteira Sul/UFFS. Rua Pernambuco, nº 114, 99700-000 Erechim, RS. E-mail: luizaugustorichit@gmail.com

Bárbara Cristina Pasa é doutoranda do PPGECT/UFSC e mestre em Matemática Aplicada pelo PPGMAp/UFRGS. Atualmente, é professora assistente da Universidade Federal da Fronteira Sul/UFFS. Rua Rui Barbosa, nº 92, apto. 504, 99700-000 – Erechim, RS. E-mail: bapsa1@htomail.com

Méricles Thadeu Moretti é professor titular do Departamento de Matemática e do PPGECT/UFSC. Endereço para correspondência: Campus Universitário, Trindade, Caixa Postal 476/CFM/MTM, 88040-900 – Florianópolis, SC. E-mail: mthmoretti@gmail.com

Recebido para publicação em 9/3/2015. Aceito, após revisão, em 15/12/2015.

Acta Scientiae	Canoas	v.17	n.3	p.651-671	set./dez. 2015
----------------	--------	------	-----	-----------	----------------

program is the awakening of student scientific vocation through its participation in research activities or technology and stimulate creativity through contact with interesting problems of mathematics. It is based on activities in PIC2012, developed in 2013, with students pole Erechim, RS, we propose some reflections about learning Geometry in the light of the theory of semiotic representation registers. Thus, the paper is organized so that explains the program, addresses key aspects of the theory underlying the analysis and, finally, with an investigative character and based mathematics student production, are held reflections on ways to purchase mathematical concepts and the different degrees of mathematical domain regarding the use of different registers of representation.

Keywords: Geometry. Learning. Semiotics representations. PIC2012.

INTRODUÇÃO

A Matemática, enquanto disciplina do currículo escolar, tem sido considerada um grande problema da Educação Básica e, também, da Educação Superior no Brasil. Isso fica evidente quando se considera o conhecimento que os estudantes possuem ao concluir cada ano escolar ou quando se pensa em quais conhecimentos matemáticos adquiriram e/ou são capazes de manipular ao final de cada ano/série ou do ensino médio.

Tal situação revela potenciais prejuízos ao desenvolvimento do país, já que o avanço em áreas como tecnologias, pesquisas, educação e industrialização, conta com, no mínimo, o conhecimento nas áreas exatas como a Matemática.

Neste sentido, o Instituto de Matemática Pura e Aplicada – IMPA, vem promovendo a Olimpíada Brasileira de Matemática da Escola Pública – OBMEP, a qual visa estimular o estudo da Matemática e revelar talentos na área (OBMEP, 2014). Dentre as realizações do IMPA com relação à OBMEP, destaca-se o Programa de Iniciação Científica Jr. – PIC, com o objetivo de possibilitar aos medalhistas OBMEP estudarem Matemática por um ano com bolsa do Conselho Nacional de Desenvolvimento Científico e Tecnológico – CNPq.

O Programa de Iniciação Científica Jr. – PIC, objetiva, principalmente, despertar a vocação científica do estudante por meio da participação destes em atividades de pesquisa ou tecnologia, além de estimular a criatividade através do contato com problemas interessantes da Matemática. O programa é organizado de modo que, contando com uma rede nacional de professores em polos distribuídos no país (situados em escolas e universidades), os estudantes que receberam medalhas na OBMEP do ano anterior sejam valorizados e, portanto, recebem uma bolsa do Conselho Nacional de Desenvolvimento Científico e Tecnológico (CNPq) para participar do Programa (OBMEP, 2013).

O alvo de estudo deste artigo, dentro da Matemática, são as produções geométricas relativas aos conteúdos de Geometria abordados em quatro encontros, cada qual com oito horas, e estudados pela maioria dos estudantes do polo de Erechim durante o ano de 2013. Com base nos materiais coletados, tais como, questionários e produções matemáticas dos estudantes (resolução de exercícios e atividades em sala de aula e laboratório de informática), foi possível estudar e refletir acerca das representações matemáticas, a acepção conceitual dos estudantes em relação aos objetos matemáticos estudados bem como encontrar e debater diferentes perspectivas de aprendizagem da Geometria.

O interesse pelo estudo da Geometria e seu aprendizado se dá pela riqueza de suas representações. As atividades de produção figurais privilegiam a representação do objeto matemático no registro figurativo e permitem “descobrir, mobilizar e controlar a produtividade heurística das figuras” (DUVAL, 2012b, p.287). A Geometria, especificamente seus sistemas de representação, possibilita não apenas a representação dos objetos matemáticos a ele relacionado, mas também das propriedades do objeto próprias do registro em que ele se dá. Desta forma, as figuras formam um importante suporte para as atividades em Geometria, pois “deixam ver muito mais do que os enunciados dizem, permitem explorar e antecipar a resolução de um problema ou a busca de uma demonstração” (DUVAL, 2004, p.161).

Nas abordagens utilizadas neste trabalho, as análises foram conduzidas pela teoria do processo de aprendizagem Matemática, de Raymond Duval, a qual é chamada teoria das representações semióticas.

Este trabalho tem, portanto, um caráter investigativo que toma por base a produção matemática dos estudantes, olhando para as formas de aquisição de conceitos matemáticos e observando os diferentes graus de domínio matemático em relação à utilização de diferentes registros de representação. As análises realizadas tomam por base as produções matemáticas (representações algébricas e geométricas de conceitos matemáticos, conjecturas e argumentações dos estudantes) produzidas pelos estudantes que participaram das atividades do Programa de Iniciação Científica Jr. (PIC 2012) oportunizado pela OBMEP, ao longo do ano de 2013.

O PROGRAMA DE INICIAÇÃO CIENTÍFICA

O programa de iniciação científica oportunizado pela OBMEP, conforme assinalado na seção anterior, objetiva estimular o desenvolvimento matemático e científico de estudantes, revelando talentos na área de Matemática; despertar o gosto pela Matemática e pela ciência em geral; motivar a escolha dos estudantes por carreiras científicas e tecnológicas; aprofundar conhecimentos com maior rigor matemático pela resolução de problemas; capacidade de interagir com os colegas como forma de aprendizagem, aprender por conta própria e possibilitar troca entre escolas e universidades (OBMEP, 2013).

A seleção dos estudantes para participação deste programa se dá com base nas provas da OBMEP de forma que, aos estudantes medalhistas e aos que receberam menção honrosa na olimpíada do ano anterior à vigência do projeto, é concedida uma bolsa pelo CNPq e a oportunidade de participar das atividades presenciais e de atividades virtuais. A bolsa do CNPq trata-se de um incentivo financeiro mensal concedido aos medalhistas que aderiram ao programa e acompanham todas as etapas do PIC e que obrigatoriamente encontram-se matriculados em escola pública na vigência da concessão da bolsa.¹

¹ Para mais informações sobre o regulamento da concessão das bolsas pela CNPq consultar <http://www.obmep.org.br/regulamento.html>.

O PIC conta com uma rede nacional de professores que, em polos distribuídos por todo o país, são responsáveis pelos encontros presenciais previstos pelo projeto. Esses estudantes também contam com um recurso diferenciado: o fórum virtual, no qual, com ajuda de coordenadores e monitores, realizam tarefas complementares às aulas presenciais.

Dentre as atividades que constam no projeto destacam-se os encontros presenciais e virtuais; discussões virtuais no fórum da OBMEP, denominado Hotel de Hilbert; tarefas para serem executadas em casa e no Fórum Hotel de Hilbert, entre outras atividades virtuais. São dez encontros presenciais, de oito horas cada, os quais são organizados e conduzidos por professores orientadores. Nesses encontros os estudantes recebem o material de estudo, orientação e o cronograma sobre os temas a serem abordados, tudo organizado e elaborado pelo IMPA.

REGISTROS DE REPRESENTAÇÕES SEMIÓTICAS, CONGRUÊNCIA E APREENSÕES NA APRENDIZAGEM DE GEOMETRIA

A aprendizagem em Matemática tem sido motivo de preocupação na esfera educacional devido às inúmeras dificuldades que se manifestam em seu ensino, tanto na Educação Básica quanto Superior. Esta preocupação condiz com a realidade na qual o ensino da Matemática vive hoje: grande acesso à informação (tecnologias virtuais) e ensino pouco engajado nestas novas possibilidades de aprendizagem.

Apesar destas carências ainda persistentes, outros fatores devem ser levados em conta quando se decide discutir sobre as dificuldades na aprendizagem Matemática. Segundo Duval (2012b), muitas vezes os problemas de aprendizagem (em Matemática) se referem ao negligenciamento da importância dos registros semióticos e do papel que as três atividades cognitivas fundamentais: formação, tratamento e conversão, explicitadas posteriormente, têm para a atividade Matemática.

Para Duval (2004) os registros de representação são de grande importância para atividade em Matemática. Segundo este autor, se não fosse à existência de uma diversidade de registros semióticos, o desenvolvimento do pensamento matemático estaria comprometido. Assim como a compreensão e a aprendizagem em Matemática passam pela existência de uma pluralidade de registros de representação e a articulação entre estes diferentes registros (DUVAL, 2003).

No entanto, o papel dos registros semióticos e sua utilização no ensino são muitas vezes desconsiderados, e as suas potencialidades não são levadas em conta nas abordagens didáticas. Ainda que se acredite que os registros semióticos são apenas a exteriorização dos conceitos já previamente concebidos, Duval (2004) discute que as representações mentais são na verdade fruto da aquisição e interiorização dos sistemas semióticos, sendo, portanto essenciais à atividade cognitiva do pensamento (DUVAL, 2012b).

Assim, a indispensabilidade da utilização de registros semióticos nas atividades de pensamento, bem como na aprendizagem de Matemática, o que inclui a Geometria, deve ser levada em conta. Dentro desta perspectiva, Duval (2012b) esclarece que, para um possível sistema semiótico ser considerado um registro de representação, este deve cumprir as três atividades cognitivas fundamentais: **formação** de uma representação identificável, **tratamento** e principalmente a **conversão**.

Segundo ele, a **formação** de uma representação identificável relaciona-se com a competência estrita de reconhecer representações, isto é, embora a formação deva respeitar regras, seu papel principal é dar suporte à identificação e o reconhecimento da representação, possibilitando a sua utilização para tratamento (DUVAL, 2012b).

O **tratamento** por sua vez, refere-se à transformação da representação dentro do próprio registro onde a representação foi concebida, havendo para cada registro regras próprias de tratamento (DUVAL, 2012b). Um tipo de tratamento muito comum é o cálculo, que se constitui em “uma forma de tratamento próprio das expressões simbólicas (cálculo numérico, cálculo algébrico, cálculo proposicional...)” (DUVAL, 2012b, p.272).

A **conversão**, considerada de grande importância por Duval, é apontada por ele como fundamental do ponto de vista cognitivo, porque a atividade de conversão simboliza a transformação representacional fundamental que permite a compreensão (DUVAL, 2003).

Para Duval (2012b) existe uma importante hipótese que deve ser levada em conta durante a aprendizagem em Matemática: é fundamental, para que haja compreensão em Matemática, coordenarem-se ao menos dois registros de representação semiótica, o que pressupõem a necessidade de conversão entre estes dois registros.

E mais, uma vez que os processos de conversão estão estritamente relacionados à compreensão e, portanto à aprendizagem matemática, Duval (2003) pontua a existência de dois fenômenos relacionados a qualquer operação de conversão, sendo elas: as variações de congruência e de não congruência e a heterogeneidade dos dois sentidos de conversão.

Estes dois fenômenos possuem efeitos preponderantes dentro do processo de conversão. Fica claro perceber que determinados problemas de aprendizagem se relacionam com as dificuldades enfrentadas pelos estudantes em relação aos fenômenos de congruência (ou não) e a inversão do sentido da conversão, ação esta requerida para resolução de um problema matemático.

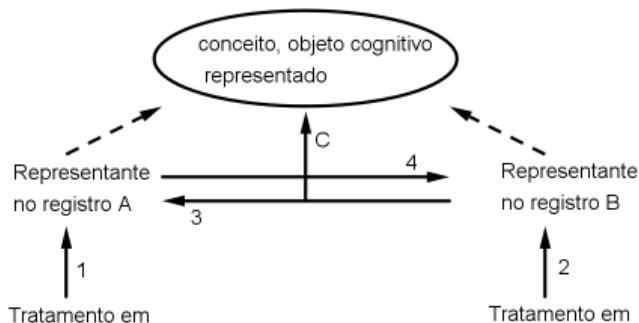
Do ponto de vista das variações de congruência, Duval (2003) explica que, se no processo de conversão a representação final transparece na representação de saída (inicial), o processo de conversão se assemelha à codificação e tem-se então congruência. Caso contrário, se neste processo não existe transparência, há então um caso de não congruência.

Em relação à heterogeneidade dos dois sentidos de conversão, Duval discute as consequências que o sentido e sua inversão podem ter para a compreensão. Segundo ele, muitos estudantes apresentam dificuldades em conversão quando o sentido desta é

invertido, de forma que, para muitos, um problema torna-se insolúvel e isso se dá pelo fato de o ensino privilegiar um único sentido de conversão (DUVAL, 2003).

Para explicar o processo de aprendizagem desenvolvido por Duval, que pressupõem a conversão como forma de acesso ao conceito e, portanto à compreensão recorre-se ao esquema:

FIGURA 1 – Estrutura de representação em função de conceitualização.



Fonte: Duval (2012b).

Pelo esquema, em resumo, tem-se que as flechas 1 e 2 referem-se às transformações internas a um registro, sendo portanto atividades de tratamento. As flechas 3 e 4, por sua vez, representam as transformações externas entre dois registros, ou seja, o processo típico de conversão. A flecha C representa aqui a compreensão integral de uma representação supondo uma coordenação de dois registros como fundamental para compreensão. E, por fim, as flechas pontilhadas representam a distinção entre representante e representado (DUVAL, 2012b).

Com base no esquema da Figura 1, mesmo evidenciando a complementaridade das três atividades cognitivas ligadas à semiose, a formação e o tratamento são, em sua maioria, os únicos levados em conta no ensino (DUVAL, 2004).

Além das três atividades cognitivas fundamentais (formação, tratamento e conversão), necessárias à compreensão do processo de aprendizagem, os processos que possibilitam a compreensão e resolução de uma atividade que envolve Geometria pressupõem a capacidade do estudante distinguir certos tipos de atividades de interpretação. Duval (2012a) procura mostrar a importância das formas de interpretação de uma figura geométrica, esclarecendo que a resolução de um problema em Geometria depende do desenvolvimento do raciocínio geométrico das atividades de interpretação, definidas como apreensão perceptiva, operatória, discursiva e sequencial.

A **apreensão sequencial** é concebida como uma atividade de reprodução de uma dada figura, podendo ser solicitada em atividades de construção ou mesmo em atividades de descrição, com o objetivo de reprodução de uma figura (DUVAL, 2003).

A **apreensão perceptiva**, por sua vez, se refere à atividade de interpretação das formas de uma figura inserida em uma situação geométrica. Nesse sentido Duval (2012a) descreve a apreensão perceptiva como uma atividade matemática imediata e automática própria do reconhecimento das formas de uma figura, tanto que os objetos mostrados podem ser diferentes dos que a situação exige ver.

A **apreensão operatória** é a apreensão relativa às diversas mudanças a que uma figura pode ser exposta. Estas mudanças tem por objetivo reconfigurar uma dada figura conservando as suas características, mas permitindo perceber propriedades não visíveis anteriormente (DUVAL, 2004).

De um ponto de vista heurístico, a apreensão operatória pode ser muito importante. Para Duval (2012a) a produtividade heurística de uma figura, especificamente em atividades em Geometria, se relaciona à congruência entre uma destas operações de modificação e um dos tratamentos matemáticos possíveis para o problema analisado.

Neste sentido, Duval (2012a) acrescenta que quando não há congruência semântica entre a apreensão operatória e algum tratamento matemático, faz-se necessária a utilização de outra apreensão: a apreensão discursiva.

A **apreensão discursiva** é a apreensão centrada nas hipóteses, isto é, relaciona-se “à interpretação dos elementos da figura geométrica, privilegiando a articulação dos enunciados, levando em consideração a rede semântica de propriedades do objeto” (ALMOULOU, 2003, p.127).

Complementando, Duval (2004, p.168) preconiza que o papel discursivo em relação ao objeto geométrico é tal que se pode dizer que “não há figura que represente a si mesma, quer dizer, não há figura sem legenda”, pois, para ele, “uma figura geométrica representa uma situação geométrica somente na medida em que as significações de certas unidades figurais e de algumas de suas relações estejam explicitamente fixadas de entrada” (DUVAL, 2004, p.168).

Com base nisso, a apreensão operatória parece fundamental para que, partindo-se de uma modificação, se possa utilizar um tratamento que permita a resolução de um problema em Geometria.

A esse respeito Duval (2004, p.176) aponta para a relação entre uma modificação figural (apreensão operatória) e um tratamento figural possível ao afirmar que “a possibilidade dos tratamentos figurais está vinculada com as possibilidades de modificação que surgem das relações das partes com o todo, por exemplo, relações óticas (visuais) ou posicionais de uma figura”.

Sendo assim, Duval (2004) apresenta as condições básicas para o desenvolvimento da apreensão operatória, sendo que para ele são três as condições mínimas necessárias:

A resolução do exercício proposto não deve implicar *nenhuma mudança de dimensão na sequência de subfiguras*. Da maneira mais geral, o trabalho com

unidades figurais de dimensão 2 parece que deve preceder o tratamento sobre dimensões figurais de dimensão 1 e, *a fortiori*, de dimensão 0. Os exercícios para os quais a resolução pode ser obtida pela operação de reconfiguração, cumpre perfeitamente a primeira e a segunda condição. O exercício proposto deve ter lugar em uma *série organizada em função de uma variação sistemática dos fatores de visibilidade* que facilite ou retarde a apreensão operatória (PADILLA, 1992). Este ponto é essencial para colocar em ação tratamentos figurais em todos os “casos de figura” e para reforçar a conduta de abdução. É justamente a consideração desta terceira condição a que permite organizar um aprendizado especificamente centrado nos tratamentos próprios do registro das figuras. (DUVAL, 2004, p.176, grifo do autor, tradução nossa)

A relação entre as diferentes apreensões, juntamente com os fenômenos de congruência ou não congruência, caracterizam as dificuldades encontradas pelos estudantes na aprendizagem e/ou resolução de um exercício em Geometria. É importante destacar que para resolução de um exercício sobre representantes figurais, existe uma relação complexa e ao mesmo tempo frutuosa envolvendo os diferentes tipos de apreensões.

Do mesmo modo, a heurística de uma atividade em Geometria se relaciona aos processos envolvendo fenômenos de congruência e não congruência e as três apreensões, aspecto esse que Duval (2012a) considera que permite a obtenção de algumas conclusões, isto é, acerca das apreensões e as figuras geométricas.

Assim, seja uma figura congruente ou não ao enunciado de um exercício proposto, a apreensão perceptiva pode ter ou papel facilitador ou inibidor sobre a compreensão do exercício proposto (DUVAL, 2012a). Se uma figura geométrica é congruente a um tratamento matemático possível do problema colocado, a apreensão operatória tem um papel heurístico importante na resolução do problema (DUVAL, 2012a).

Resumindo, para que haja compreensão em Matemática, é fundamental compreender a importância das três atividades cognitivas fundamentais (formação, tratamento e conversão), bem como da coordenação de ao menos dois registros de representação semiótica. Sobre isto, também cabe enfatizar que as conversões são fortemente influenciadas pelas variações de congruência e de não congruência e pela heterogeneidade dos dois sentidos de conversão. Além disso, para a compreensão da Geometria, é fundamental a capacidade do estudante distinguir os tipos de atividades de interpretação: apreensão perceptiva, operatória, discursiva e sequencial.

ATIVIDADES: PROBLEMAS E DISCUSSÕES

As questões utilizadas para análise a que se propõe este estudo são os 4 (quatro) problemas apresentados e comentados a seguir. Essas questões foram escolhidas a partir de provas e exercícios aplicadas aos estudantes do PIC 2012, os quais participaram das

sessões referentes ao estudo de Geometria. Nessas sessões os estudantes puderam utilizar régua, compasso e transferidor para atividades de construção de figuras solicitadas nas avaliações empregadas.

Os exercícios escolhidos para análise envolvem as quatro atividades de interpretação figural (apreensão sequencial, perceptiva, operatória e discursiva) acima explicadas, juntamente com os fenômenos de congruência e de não congruência.

A primeira questão analisada estava assim estruturada:

Questão 01 – Para quais números inteiros positivos x podemos formar um triângulo com lados 4 cm, 5 cm e x cm?

Para esta questão os estudantes precisavam mais do que recorrer a teoremas ou às ideias matemáticas. Em primeiro lugar, é provável que o estudante sinta a necessidade de converter o enunciado do problema em uma figura (mental ou gráfica), que não se apresenta de forma única, pois são diversas as possibilidades para x , ainda que o problema solicite apenas seus valores inteiros positivos.

Observamos que a ausência, no enunciado da questão, de uma representação que permitisse aos estudantes identificar as informações do enunciado gerou a necessidade de apreensão discursiva, visto que não contavam com a representação gráfica que os permitisse identificar o que o enunciado requeria. Assim os estudantes precisavam chegar a conclusões partindo das hipóteses, expressando-as por meio de discurso natural escrito a partir da construção, principalmente mental, do triângulo requerido no problema.

No entanto, o que se vê pelas produções dos estudantes é que a maioria deles partiu de uma conclusão trabalhada em sala de aula, obtida na resolução de vários exercícios e comentada pelo professor: a soma dos dois lados menores de um triângulo é sempre maior que o maior lado. Sendo assim havia, portanto duas possibilidades:

- Se 5 é o maior lado: $x+4>5$ então $x>1$; (I)

- Se x é o maior lado: $4+5>x$ ou $x<9$. (II)

Sendo a solução para x : 2, 3, 4, 5, 6, 7 e 8 ($1<x<9$ para x inteiro positivo).

Em face das hipóteses iniciais apresentadas pelos estudantes, pode-se dizer que eles estavam confrontados com uma situação que demandava um custo matemático maior, já que a conversão do enunciado para uma figura gráfica é dificultada neste caso. Essa dificuldade parece então ter levado oito dos dez estudantes a utilizar a ideia acima, ou seja, os estudantes parecem não conseguir visualizar as possibilidades de representação mentais para a resolução do problema e recorrem a uma ideia conceitual. Isso fica visível quando se vê a redação das respostas para estes oito estudantes, sendo duas apresentadas nas figuras 2 e 3:

FIGURA 2 – Resolução apresentada pelo Estudante B.

Se x for o menor número:

$$4 + 5 < x$$

$$9 < x$$

Se x for o maior número:

$$4 + 5 > x$$

$$9 > x$$

Concluindo: x tem de ser um número maior que 1 e menor que 9. Os números inteiros positivos entre 1 e 9 são:

$$\{2, 3, 4, 5, 6, 7, 8\}$$

Fonte: atividade resolvida pelos estudantes.

FIGURA 3 – Resolução apresentada pelo Estudante H.

• Se 5 for a maior medida: $x + 4 > 5$
 $x > 5 - 4$
 $x > 1$

• Se x for a maior medida: $4 + 5 > x$
 $9 > x$

$1 < x < 9$ x pode ser 2, 3, 4, 5, 6, 7 ou 8 cm

Fonte: atividade resolvida pelos estudantes.

Todos sugeriram a possibilidade de 5 cm e x cm serem os maiores lados para obter a resposta, e apresentaram a solução semelhante como aparece acima em (I) e (II), alguns sem argumentar o porquê destas relações.

Dois deles ainda argumentaram:

Estudante A:² “Concluímos isso a partir da ideia de que x não deve ultrapassar a soma dos números menores.”

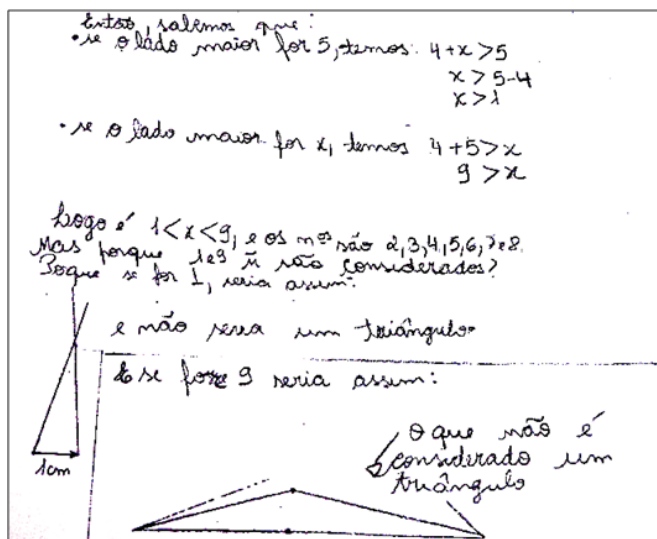
Estudante C, depois de redigir a solução (I e II), acrescenta: “[...] pois só podemos formar um triângulo se a soma dos dois lados menores for maior que o lado maior.”

² Neste artigo optamos por nomear os estudantes com as letras do alfabeto: Estudante A, Estudante B, ..., a fim de preservar suas identidades.

Analisando as argumentações dos estudantes, sob o viés conceitual, destacamos que não é possível afirmar que a solução apresentada é inválida, incorreta ou julgar sua qualidade ou seu custo cognitivo, pois essas argumentações evidenciam a dependência dos estudantes a tratamentos, ideias, conceitos e teoremas na resolução do exercício.

Outros dois estudantes (D e E), no entanto, procuraram determinar as medidas possíveis para os lados do triângulo imaginando a situação-problema. O estudante E procurou mostrar, por meio de representação gráfica, que x deve ser maior do que 1 cm e menor que 9 cm para que o triângulo exista, obtendo a partir disso, as relações: $x > 1$ e $x < 9$:

FIGURA 4 – Resolução apresentada pelo estudante E.



Fonte: atividade resolvida pelos estudantes.

O estudante D afirmou que as únicas soluções possíveis são 6 cm, 7 cm e 8 cm, esquecendo-se de 2 cm e 3 cm e, desconsiderando 4 cm e 5 cm, provavelmente pois já aparecem no enunciado do problema. Segundo ele:

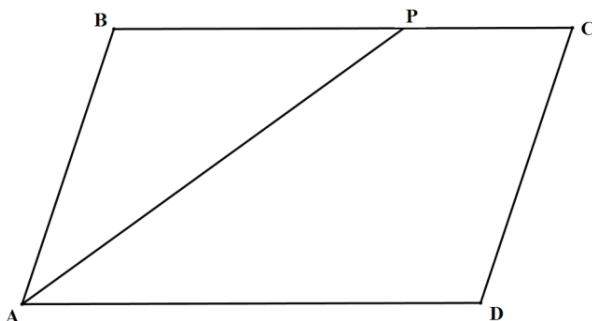
Não tem muito para explicar, sabemos que se x for menor que 5 cm ele não *ira* ser o lado maior do *triangulo*, e se ele for maior que 9 cm os lados do *triangulo* não irão se juntar e não irão formar o *triangulo* os nº serão: 6, 7 e 8. (ESTUDANTE D, 2013)

As argumentações nos permitem concluir que a maioria dos estudantes apresenta dificuldade quando o sentido de conversão é invertido. Geralmente o que se cobra dos

estudantes é que estes sejam capazes de ver transparecer o enunciado na figura incluída no exercício. Neste caso, não há como fazer uma representação única e estes resultados reforçam um equívoco frequente no ensino de Geometria: um sentido é privilegiado em detrimento do outro, que acaba sendo negligenciado. No entanto, a maioria dos estudantes foi capaz de resolvê-lo uma vez que conseguiu associar um tratamento possível à situação informada no problema.

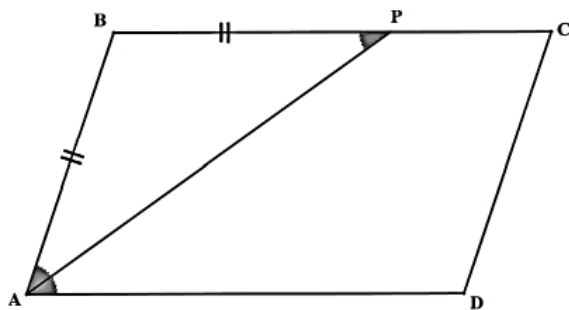
A segunda questão utilizada na análise deste trabalho é:

Questão 02 – Sendo ABCD um paralelogramo, \overline{AP} é bissetriz do ângulo \widehat{BAD} , $\overline{AB} = 7\text{cm}$ e $\overline{PC} = 3\text{cm}$, determine o perímetro do paralelogramo.



Uma das soluções possíveis para o problema pode ser assim apresentada:

FIGURA 5 – resolução esperada envolvendo complementaridade entre registro gráfico e dedução discursiva em língua natural.



Resolução:
 $\overline{AB} = 7\text{ cm}$, $\overline{PC} = 3\text{ cm}$ e \overline{AP} bissetriz do ângulo \widehat{BAD} :
 Como os ângulos:
 $\widehat{BPA} = \widehat{PAD}$ (alternos internos),
 $\widehat{BAP} = \widehat{PAD}$ (bissetriz \overline{AP}),
 Logo $\widehat{BAP} = \widehat{BPA}$.
 O triângulo BAP é, portanto isósceles, por isso os lados $\overline{AB} = \overline{AP} = 7\text{ cm}$;
 $\overline{BC} = \overline{BP} + \overline{PC} = 10\text{ cm}$;
 Se $ABCD$ é paralelogramo $\overline{BC} = \overline{AD} = 10\text{ cm}$ e $\overline{AB} = \overline{DC} = 7\text{ cm}$;
 Finalmente o perímetro = $\overline{BC} + \overline{AD} + \overline{AB} + \overline{DC} = 34\text{ cm}$.

Fonte: resolução³ proposta pelos professores responsáveis pelas avaliações do PIC.

A questão solicitava que os estudantes seguissem os passos dedutivos apresentados em “Resolução” (Figura 5). Em resumo eles deveriam perceber que $\widehat{APB} = \widehat{BAP}$ e concluir,

³ Tome-se aqui o sinal de igualdade, como congruência da medida dos ângulos para o caso dos ângulos (por exemplo, $\widehat{APB} = \widehat{BAP}$) e igualdade de medida de comprimento no caso dos segmentos (por exemplo, $\overline{BP} = \overline{BA}$).

portanto, que $\overline{BP} = \overline{BA}$. Além disso, deveriam saber que para todo paralelogramo os lados paralelos são iguais, o que em conjunto resolveria a questão.

No entanto o exercício oferecia alguns custos cognitivos ao estudante, entre eles a apreensão perceptiva e a ligeira não congruência entre a figura e o que ela demanda ver para a resolução, aspectos estes que geram dificuldades aos estudantes. Para tais tipos de situação se faz necessário, quase sempre, uma atividade discursiva que repare a não congruência entre a figura e uma propriedade necessária para a resolução do problema.

Os estudantes, e infelizmente a maioria deles, não percebem que uma figura geométrica “deve ser olhada não mais do que através ou em função das propriedades, ou das condições formuladas como hipóteses” (DUVAL, 2012a, p.124) no enunciado do problema. A informação de que ABCD é paralelogramo é suficiente para assegurar que $\widehat{PAD} = \widehat{BPA}$. No entanto, essa conclusão, pautada na atividade discursiva (campo de definições e propriedades da figura) prevê que os estudantes realizem uma troca de dimensão da figura. A aplicação das definições relativas à igualdade de ângulos envolvendo retas paralelas (*dimensão 1*), expressos pelos argumentos no discurso natural, demanda que os estudantes deixem de ver a figura a partir de *dimensão 2* em que se apresenta e passem a vê-la em dimensão inferior.

Segundo Duval (2004) a aplicação de definições, propriedades pertinentes e teoremas em uma subfigura tende a privilegiar as unidades de *dimensão 1* ou *dimensão 0*, ao mesmo passo que o raciocínio (da dedução) “necessita um trabalho em um número dimensões inferiores a aquele em os objetos de que se trata se encontram figuralmente representados” (DUVAL, 2004, p.171, tradução nossa).

Além disso, em geral os estudantes deixam de lado o enunciado do problema (o que comanda o campo das hipóteses), fazendo com que a apreensão perceptiva iniba a resolução, uma vez que é necessário que os estudantes tomem por base o paralelismo entre os lados de ABCD ($\overline{AB} // \overline{DC}$ e $\overline{AD} // \overline{BC}$) para concluírem que $\widehat{PAD} = \widehat{BPA}$.

A apreensão perceptiva, como já preconizava Duval (2012a), pode ter papel inibidor no processo de resolução da questão, pois a divisão do paralelogramo nas duas figuras mostradas acima (triângulo APB e quadrilátero ADCP) parece dificultar para os estudantes ou impedir a visualização da relação $\widehat{PAD} = \widehat{BPA}$. Isso se dá, segundo Duval (2012a), pelo fato de que a divisão/partição de uma figura geométrica destaca subfiguras (lei do fechamento),⁴ que comandam o campo perceptivo e podem inibir a resolução do problema se o estudante deixar de lado as hipóteses, definições e conceitos envolvidos ou expressos no problema, bastando para isso tomar por base a resolução do exercício dada pelos estudantes.

Ressaltamos que dois entre os dez estudantes que participaram da atividade resolveram por completo o exercício, mas de forma errônea. Um deles sugeriu que se

⁴ Segundo Duval (2012a) a apreensão perceptiva das formas de uma figura segue a lei do fechamento e da continuidade: “quando diferentes traços formam um contorno simples e fechado, eles se destacam como uma figura sobre um fundo.”

construísse uma bissetriz para o ângulo \widehat{ADC} , a qual cruzaria o segmento \overline{BP} em seu ponto médio, num ponto que chamou de M, dividindo o segmento \overline{BC} em três partes iguais. Com isso, o estudante concluiu que $\overline{BC} = 9 = \overline{AD}$.

Os argumentos apresentados por ele foram:

DM é bissetriz do ângulo \widehat{ADC} . As duas bissetrizes dividem a reta BC em três partes iguais, por tanto a reta $BC=9$ cm. Então é só somarmos os lados do paralelogramo $7+7+9+9=32$ cm. O perímetro do paralelogramo é 32 cm. (ESTUDANTE C, 2013)

O Estudante J, por sua vez, dividiu o segmento \overline{BP} , a figura apresentada, em duas partes iguais e atribuiu o valor de 3 para cada uma, sugerindo que \overline{BC} poderia ser dividida em três partes iguais e escreveu em cada lado as medidas sugeridas e apresentou a soma como sendo 32.

Observamos, a partir da análise dos argumentos, que para os estudantes J e C, a apreensão perceptiva teve papel decisivo na resolução do exercício, levando-os ao erro. Primeiramente, a lei de fechamento impôs-lhes uma situação em que não eram mais capazes de ver a figura da forma que se exigia ver. Estes estudantes não mais conseguiram ver o paralelogramo e o que isso acarretava em relação aos ângulos para o problema, mesmo que tenham sido ainda capazes de utilizar a igualdade entre as medidas dos lados paralelos para obter o perímetro.

Tanto a divisão do paralelogramo em duas figuras que se destaca a informação de que \overline{AP} é bissetriz do ângulo \widehat{BAD} , quanto a impressão gráfica de que no segmento \overline{BP} existe a medida de dois segmentos \overline{PC} , conduziu estes estudantes ao erro devido às hipóteses incorretas provindas da apreensão perceptiva.

Para os demais oito estudantes (A, B, D, E, F, G, H e I), as respostas obtidas estavam corretas, ainda que dois deles (estudantes G e E) tenham resolvido o problema medindo, um com régua e outro com compasso, os segmentos \overline{BP} e \overline{AP} (que por construção eram iguais) e concluindo, portanto, que o perímetro da figura correspondia ao valor de 34 cm.

O que se pode concluir é que, assim como os estudantes J e C que resolveram o exercício de forma errada, os estudantes E e G, não puderam associar os dados informados e suas implicações para a resolução do problema.

Os seis estudantes (A, B, D, F, H e I) que apresentaram a resolução correta e satisfatória do ponto de vista cognitivo, foram capazes que obter os dados necessários para a resolução do problema mesmo confrontados com dificuldades da ordem da apreensão perceptiva e da lei do fechamento. Para eles, a apreensão discursiva e o não abandono do enunciado mostram-se decisivos. Se, por um lado, a lei do fechamento retarda a visualização de algumas formas e os tratamentos matemáticos possíveis (não

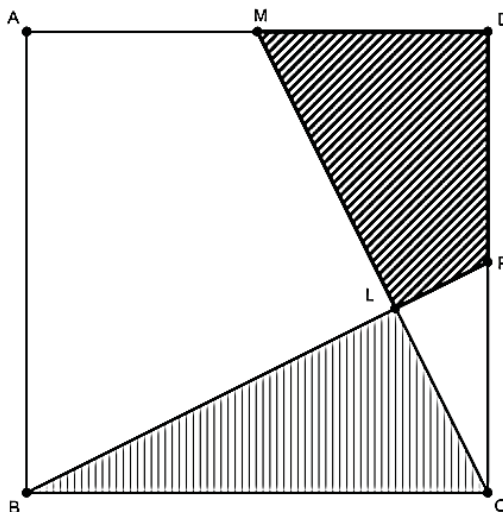
congruência) a exemplo $\widehat{P\hat{A}D} = \widehat{B\hat{P}A}$, por outro lado a apreensão discursiva permite que sejam capazes de obter o resultado correto recorrendo ao campo de hipóteses do próprio enunciado, definições e propriedades.

Os estudantes apresentaram na solução que $\widehat{P\hat{A}D} = \widehat{B\hat{P}A}$, procurando explicar que se \overline{AD} e \overline{BC} eram paralelos, pois se trata dos lados de um paralelogramo, $\widehat{P\hat{A}D}$ e $\widehat{B\hat{P}A}$ devem ser equivalentes (alternos internos) e logo $\widehat{P\hat{A}D} = \widehat{B\hat{P}A}$. Como \overline{AP} é bissetriz do ângulo $\widehat{B\hat{A}D}$ tem-se que $\widehat{P\hat{A}D} = \widehat{B\hat{A}P} = \widehat{B\hat{P}A}$. Com isso concluíram que o triângulo BAP é isósceles e consequentemente $\overline{BP} = \overline{AP}$. Por fim informaram que se $ABCD$ é paralelogramo, os lados paralelos são iguais e, portanto, o perímetro é 34 cm.

Estas conclusões, providas de uma apreensão discursiva e da articulação de definições e propriedades pertinentes são decisivas para resolução da questão. Ficando claro, mais uma vez, que a compreensão Matemática relativa à Geometria depende muito das atividades de interpretação, da coordenação destas e da conscientização de sua importância por parte dos estudantes e pelos professores envolvidos no ensino da Matemática.

Tomamos para análise, também, a seguinte questão:

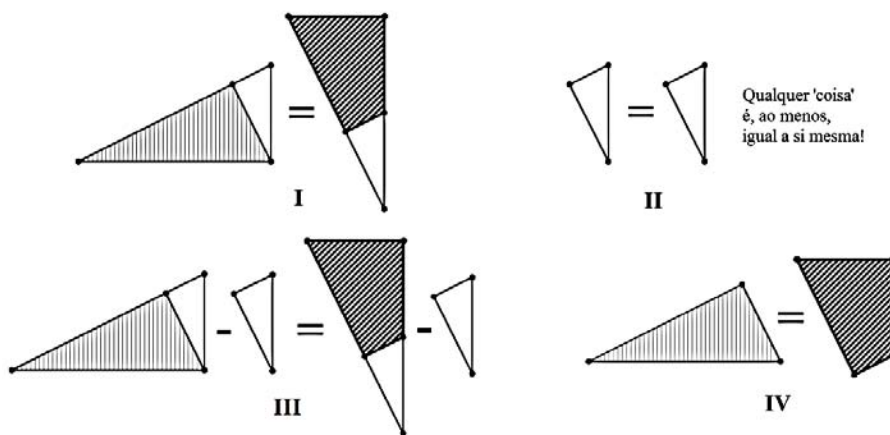
Questão 03 – Na figura abaixo, $ABCD$ é um quadrado qualquer, M é o ponto médio do lado \overline{AD} assim como P é o ponto médio do lado \overline{CD} . Por que se pode dizer que o quadrilátero $MLFD$ tem a mesma área que o triângulo LBC ?



As informações colocadas no enunciado e a figura ressaltam a congruência entre os triângulos BCP e CDM . Contudo, isso não é suficiente para permitir que o estudante conclua que há igualdade entre as dessas figuras. Faz-se necessário, assim, a apreensão operatória.

As etapas constituintes do processo de solução do problema, esboçadas pelos estudantes B, C, D, E, F, G, H e I, estão ilustradas na Figura 6. As igualdades I e II garantem a igualdade III obtendo-se, portanto, a igualdade IV. Do mesmo modo pode-se assegurar que IV se justifica por I e II por meio de III.

FIGURA 6 – apreensão operatória (reconfiguração) necessária para resolução do problema.



Fonte: resolução proposta pelos professores responsáveis pelas avaliações do PIC.

Os estudantes A e J que não perceberam a igualdade de área entre os triângulos MDC e BCP (possuem base e altura iguais) não conseguiram apresentar uma solução para a questão, mesmo tentando obter modificações da figura.

Por outro lado, os estudantes que apresentaram uma solução para a atividade foram capazes de perceber a igualdade entre as áreas dos respectivos triângulos, assim como manifestaram a apreensão operatória necessária para chegar à solução. Para eles, a igualdade entre as áreas dos triângulos CDM e BCP garante que o quadrilátero MLFD tem a mesma área que o triângulo LBC. Tentam mostrar que se CDM e BCP têm áreas iguais, o que se vê em I, e como LPC é comum aos dois triângulos (II) conclui-se que o quadrilátero MLFD tem a área igual ao triângulo LBC.

Alguns estudantes ainda apresentaram uma prova algébrica, pois não conseguiram expressar graficamente a estratégia adotada ou descrevê-la totalmente por meio de algoritmizações com lápis e papel. Assim, nomeando cada área diferente por uma letra, por exemplo: área tracejada em preta de A e em cinza de B, explicaram que a área de cada triângulo é $A+C$ (área do triângulo MDC) e $B+C$ (área do triângulo BCP), sendo C a área do triângulo comum. Como $A+C=B+C$, logo $A=B$, como se queria demonstrar.

Para os três estudantes (E, H e I) que utilizaram este recurso, parece ter havido uma dificuldade tanto em expressar de maneira escrita a apreensão operatória utilizada, quanto em realizar a representação por meio de recurso gráfico (Figura 6), recorrendo, assim, a um método algébrico já que é mais simplificado (em tratamento e representação) e pode ser rapidamente evidenciado.

Além disso, pode-se dizer que do ponto de vista relativo às condições do desenvolvimento da apreensão operatória o exercício cumpre-as perfeitamente. A atividade não demanda a utilização de definições nem mesmo teoremas que conduzam a resolução. Do mesmo modo, não gera nenhuma mudança de dimensão na sequência de sub figuras, mantendo-se em dimensão 2.

A última condição apontada por Duval é igualmente cumprida: há necessidade de se fazer variar os fatores de visualização. Desta forma, vem à tona a necessidade da utilização de tratamentos figurais que permitam obter a resposta esperada, já que igualdade das áreas não pode se evidenciada perceptivelmente. Para o autor é exatamente esta característica que se relaciona a aplicação de tratamentos próprios ao registro das figuras e que importa ao aprendizado da apreensão operatória (DUVAL, 2004).

Por último, tomamos para análise uma questão que versa sobre as propriedades de um quadrilátero.

Questão 04 – Percorrendo o contorno de um quadrilátero no sentido anti-horário passamos pelos vértices A, B, C e D. Sobre este quadrilátero sabemos que $\overline{AB} = 2$ cm, $\overline{BC} = 5$ cm, $\overline{AD} = 3$ cm e também que ele tem ângulo reto nos vértices B e D.

(a) Faça uma ilustração deste quadrilátero, identificando os dados do enunciado (usar régua, compasso, transferidor, lápis e borracha).

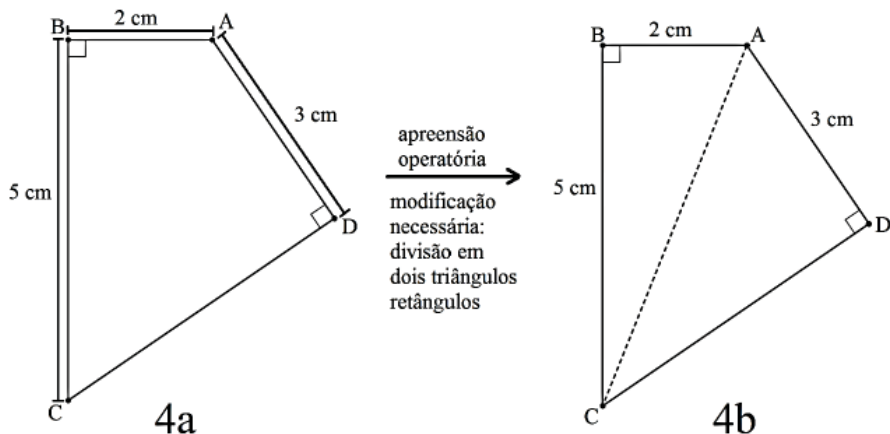
(b) Calcule o comprimento do segmento \overline{CD} .

(c) Calcule a área do quadrilátero ABCD.

A resolução de problemas como este prevê a coordenação de três atividades de interpretação de uma figura e, apesar de ser importante para a conscientização destas atividades, é pouco solicitada durante o aprendizado da Geometria.

Uma das versões possíveis para a ilustração solicitada na questão é apresentada na Figura 7, juntamente com a apreensão operatória relacionada, e demanda a atividade de apreensão sequencial: atividade de construção de uma figura a partir de uma descrição fornecida no enunciado.

FIGURA 7 – Ilustração esperada para a questão 4 (4a) e modificação operatória pertinente para a figura (4b).



Fonte: resolução proposta pelos professores responsáveis pelas avaliações do PIC.

A apreensão sequencial tem, em problemas deste tipo, papel decisivo na resolução da questão. A incompreensão do enunciado pode acarretar o erro na conversão para a representação geométrica e levar, subsequentemente, o estudante a uma solução equivocada. Do mesmo modo, uma representação que não se aproxime da real pode inibir a resolução do problema, neste caso, por fatores relacionados à apreensão perceptiva.

Isso é evidenciado quando se toma por base a resolução do problema apresentado pelos estudantes G e J, os quais cometeram erros na representação e não foram capazes de resolver o problema. O estudante J não colocou os ângulos retos na sequência adequada, conforme solicitava o enunciado, gerando assim um trapézio, o que o levou, conseqüentemente, ao erro no desenvolvimento de uma solução para o referido problema. O estudante G ainda que tenha representado a figura com as propriedades solicitadas, apresentou uma figura perceptivelmente divergente da representação esperada levando, por fatores perceptivos, a utilizar definições e propriedades inadequadas. Os demais estudantes (A, B, C, D, E, F, H e I), em contrapartida, apresentaram tanto a figura quanto suas propriedades de forma coerente com a representação espacial esperada para o enunciado proposto.

Apresentar uma representação geométrica similar à Figura 7 não assegura, no entanto, que o estudante consiga continuar a resolução. Como prova disso pode-se citar a dificuldade enfrentada pelo estudante H que resolveu apenas o item “a” da questão.

Ele representou adequadamente a figura de forma coerente com suas propriedades e, entretanto, não conseguindo visualizar a divisão do quadrilátero em dois triângulos retângulos não foi capaz de obter a medida de \overline{CD} e a área do quadrilátero solicitada nos itens “b” e “c” da questão. Portanto, para que a questão possa ser respondida faz-se necessária uma apreensão operatória (Figura 7 (4b)) e não mais a visualização de uma figura dentro de um campo perceptível.

A divisão do quadrilátero em dois triângulos é, para essa situação, conveniente e necessária. Essa modificação tem dois papéis principais neste exercício: (i) Os triângulos resultantes são congruentes a um tratamento matemático, já que essa modificação mostra dois triângulos retângulos, sugerindo, portanto a aplicação do teorema de Pitágoras para obtenção das medidas ausentes (como \overline{CD} e \overline{AC}). (ii) Possibilita a obtenção da área do quadrilátero através destes triângulos a partir da aplicação direta da equação para área de um triângulo ($\text{base} \cdot \text{altura} / 2$).

Para os sete estudantes (A, B, C, D, E, F e I) que conseguiram apresentar todas as atividades de interpretação assinaladas, a resolução – representação adequada (apreensão sequencial), modificação e divisão da figura (apreensão operatória) e a aplicação do teorema de Pitágoras pela congruência entre o que a nova figura destaca e tratamento (apreensão perceptiva), tornou-se possível.

Problemas que exigem dos estudantes a reprodução de uma figura a partir de uma descrição do objeto matemático gráfico e, portanto, uma conversão entre uma descrição em língua natural a uma representação geométrica gráfica (descrição → figura) é pouco requerida dos estudantes e ainda menos no sentido oposto (descrição de uma figura e suas propriedades necessárias a sua construção: figura → descrição).

As atividades de descrição podem, por exemplo, assumir relevante importância quando se deseja que os estudantes sejam capazes de extrair apenas informações necessárias à sua construção, observando assim propriedades e padrões próprios da construção e formação de uma figura geométrica perceptível e reproduzível por outro sujeito.

CONSIDERAÇÕES FINAIS

Neste artigo apresentaram-se análises e reflexões realizadas com base nas produções matemáticas de estudantes que participaram do PIC 2012. Neste sentido, foi possível discutir sobre as diferentes perspectivas de aprendizagem da Geometria e os aspectos fundamentais que permeiam este processo, pautado na teoria dos registros de representação semiótica. Ainda, com base na produção matemática dos estudantes, foi possível refletir acerca das representações matemáticas e a aceção conceitual dos estudantes em relação aos objetos matemáticos estudados.

Além disso, o desenvolvimento das atividades possibilitou olhar para as formas de aquisição de conceitos matemáticos dos estudantes observando os diferentes graus de domínio matemático em relação à utilização de diferentes registros de representação.

As análises e discussões apresentadas neste artigo, por meio da resolução que os próprios estudantes apresentaram para as questões propostas, possibilitam concluir que o ensino engajado no potencial e na riqueza dos processos de aprendizagem, na perspectiva dos registros semióticos, deve e precisa ser considerado.

O desenvolvimento das apreensões relativas ao registro das figuras geométricas é, sem dúvida, parte integrante do processo de aprendizagem. No entanto, o desenvolvimento destas atividades está longe de ser alcançado pela maioria dos estudantes em geral.

Esses processos, infelizmente ainda pouco explorados no ensino, possibilitam ao estudante o desenvolvimento de um discurso matemático e geométrico consistentes, que ao mesmo tempo supre as necessidades de comunicação e descrição e também possibilita o desenvolvimento das atividades de interpretação (apreensões) requeridas no aprendizado de Geometria, segundo Raymond Duval.

É fácil perceber esse resultado a partir das resoluções dadas pelos estudantes e discutidas neste trabalho. O aumento no número de acertos e a melhora na qualidade da resolução das questões na sequência⁵ dos exercícios, exatamente como são apresentados aqui é, pois, um indicativo.

O contato progressivo, a abordagem e um ensino que leve ao desenvolvimento (ainda que inconsciente) destas atividades de interpretação e, ainda, que se preocupe com os processos de compreensão exigidos pela Geometria revelam-se imprescindíveis à sua aprendizagem. Pode-se perceber, em contraste com o ensino em geral, que para maioria dos estudantes participantes do projeto, a possibilidade de desenvolvimento e a coordenação destas atividades tiveram papel importante em sua aprendizagem. Os índices obtidos podem servir como indicativo.

A capacidade de mobilização e utilização de diferentes registros semióticos, que é o que trata a hipótese fundamental da aprendizagem segundo Duval, demonstra o sucesso destes estudantes na área da Matemática.

REFERÊNCIAS

- ALMOULOU, Saddo Ag. Registros de representação semiótica e compreensão de conceitos geométricos. Silvia Dias Alcântara Machado (Org.). *Aprendizagem em Matemática: registros de representação semiótica*. 2003. p.125-148.
- DUVAL, R. Abordagem cognitiva de problemas de Geometria em termos de congruência. Tradução: Méricles Thadeu Moretti. *REVEMAT*. Florianópolis, v.7, n.1, p.118-138, 2012a.
- DUVAL, R. Registros de representações semióticas e funcionamento cognitivo da compreensão em Matemática. In: MACHADO, S. D. A. (Org.). *Aprendizagem em*

⁵ Os exercícios apresentados aqui ocorrem na sequência cronológica em que foram aplicados aos estudantes. As questões 1, 2, 3 e 4 referem-se ao 1º, 2º, 3º e 4º encontros, respectivamente, das seções de Geometria.

matemática: registros de representação semiótica. Campinas, SP: Papyrus, p.11-33, 2003.

DUVAL, R. Registros de representação semiótica e funcionamento cognitivo do pensamento. Tradução: Méricles Thadeu Moretti. *REVEMAT*. Florianópolis, v.7, n.2, p.266-297, 2012b.

DUVAL, R. *Semiosis y Pensamiento Humano*: registros semióticos y aprendizajes intelectuales. Universidad del Valle. Colombia. Tradução: Myriam Veja Restrepo, 1999. Edição em castelhano, 2004.

MORETTI, M. T.; THIEL, A. A. O ensino de matemática hermético: um olhar crítico a partir dos registros de representação semiótica. *Praxis Educativa*, Ponta Grossa, v.7, n.2, p.379-396, jul./dez. 2012.

OBMEP. *Olimpíada Brasileira de Matemática das Escolas Públicas*. Disponível em: <<http://www.obmep.org.br/>>. 2013.